

MANISCOPIC

■ MT 732



- Hubhöhe : 6,90 m
- Nennttragkraft : 3200 kg
- Max. Reichweite : 4,16 m
- Wandlergetriebe

 **MANITOU**

MT 732

Tragkraft3200 kg
 bei 500 mm LSpA
 Kipplast bei maximaler Reichweite1620 kg
 Leistung an Schaufelzähnen
 nach ISO 8313-1986 Reißkraft7400 daN

Hubhöhe :6,90 m
 Arbeitszeiten : mit/ohne Hublast (s)
 Heben6,7/7,3
 Senken5/4,7
 Simultanausfahren6,3/6,8
 Simultaneinfahren3,3/3
 Arbeitszeiten (s)
 Reißkraft2,8
 Auskippen2,3

Bereifung
 400/80 - 24 156 A8 TL

Gabelzinken (mm)
 Länge1200
 Querschnitt125 x 45
 Abstand der Gabelzinken max.1040
 Neigung des Gabelträgers126°

Hydraulische Bremshilfe auf beide Achsen wirkend.

Motor Perkins
 Typ1104C-44
 4 Zylinder - Hubraum4400 cm³
 Leistung (nach ISO 14396) :84 PS/61,5 kw
 Max. Drehmoment :302 Nm bei 1400 U/mn
 Direkte Einspritzung
 Wassergekühlt

Wandlergetriebe
 Hydraulischer Fahrtrichtungsschalter
 4 Vorwärts - und Rückwärtsgänge
 Fahrgeschwindigkeit max.25 km/h
 (in TÜV Version20 km/h)

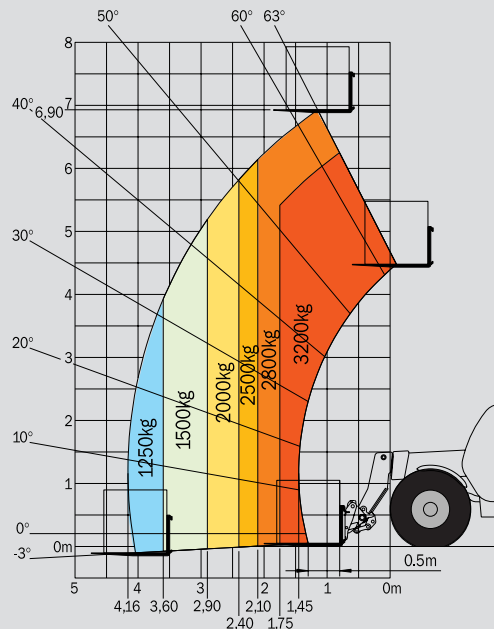
Hydraulik
 Heben/Neigen
 Zahnradpumpe :240 bar/105 l/mn
 Lenkung :
 Lastabhängiger Ölmengenteiler für Lenhung und Bremsen

Behälter/Inhalt
 Kühlsystem18,5 l.
 Motoröl10,5 l.
 Hydrauliköl125 l.
 Getriebeöl15,5 l.
 Kraftstoff120 l.

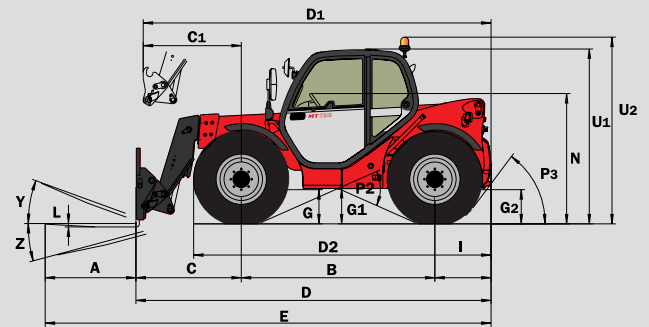
Eigengewicht (mit Gabeln)7250 kg
Breite2,26 m
Bauhöhe2,30 m
Wenderadius (Außenkante Räder)3,67 m
Länge4,77 m
Bodenfreiheit0,44 m
Zugkraft8400 daN

Änderungen im Sinne des technischen Fortschritts vorbehalten.
 Die in der vorliegenden Broschüre vorgestellten MANITOU - Maschinen können mit Zusatzgeräten ausgestattet sein.

Reichweite bei maximaler Hubhöhe : 1,15 m



nach Prüfverfahren En 1459 Zusatz B



A	1200
B	2560
C	1444
C1	1537
D	4767
D1	4860
D2	3908
E	5967
F	1846
F1	1846
G	455
G1	440
G2	440
I	763
J	865
K	1040
L	45
N	1690
O	125
P2	47,5°
P3	53°
R	3460
S	7591
T	3555
U1	2300
U2	2550
V	4805
V1	1250
V2	3668
W	2261
Y	12°
Z	114°

